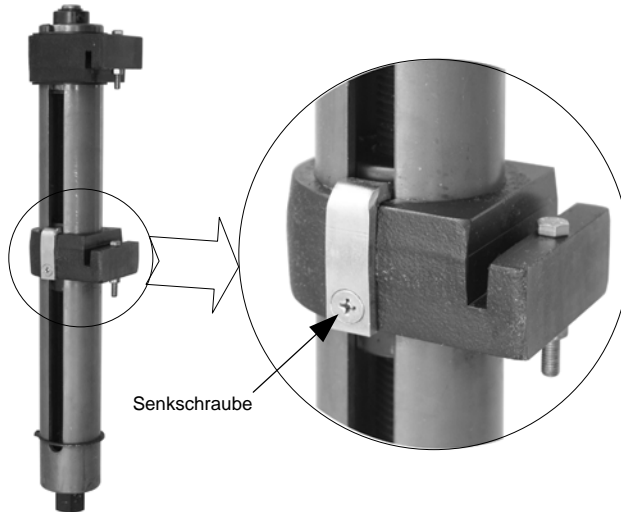


Leider kommt es bei dem Einsatz der Werkzeuge KL-0013, KL-0014, KL-0015, KL-0025-1, KL-0025-2, KL-2000, KL-5501, KL-9001, KL-9002 gelegentlich zu Fehlanwendungen. Deshalb möchten wir Sie bitten folgende Hinweise zu beachten.

Abb. 1: KL-0014
Laschen sind mit den Senkschrauben am Mitnehmer fixiert.



Gespannte Federn haben eine enorme Kraft und können bei unsachgemäßer Montage oder bei Arbeiten mit beschädigten Werkzeugen schwere Unfälle verursachen.

Bitte überprüfen Sie Ihr Federspanngerät daher regelmäßig, vor jedem Gebrauch, nach folgenden Kriterien:

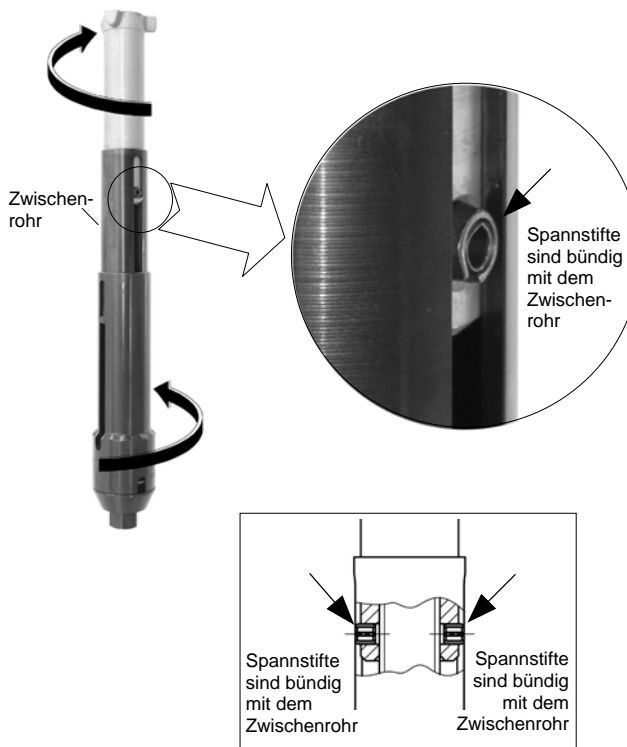
- **Grundlegende Sicherheitshinweise**

Es dürfen keine Hammerschläge, Schleifspuren oder sonstige Beschädigungen auf dem Federspanngerät und den Federhaltern oder Druckplatten vorhanden sein.

Werkzeug stets sauber halten und Spindel regelmäßig mit Molybdändisulfid Paste z.B. KL-0014-0030 schmieren.

Die Federhalter oder Druckplatten dürfen nicht verbogen sein.

Abb. 2: KL-0021, KL-0024, KL-0025-1 oder KL-0025-2
Kolben, Zwischenrohr und Gehäuse sind zueinander gegen Verdrehen arretiert.



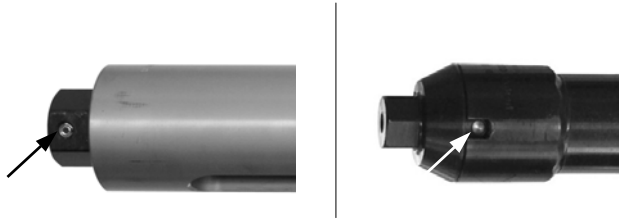
- **zu Abb. 1**

Bei KL-0014 müssen die Laschen, wie in Abbildung 1 gezeigt, mit den Senkschrauben am Mitnehmer fixiert sein.

- **zu Abb. 2**

Bei KL-0021, KL-0024, KL-0025-1 oder KL-0025-2 muss die Verdrehsicherung, wie in Abbildung 2 gezeigt, vorhanden sein.

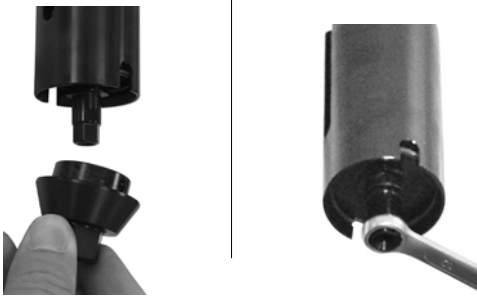
Abb. 3: Antriebsmutter ist mit dem Stift fest mit der Spindel verbunden.



- zu Abb. 3

Die Antriebsmutter muss, wie in Abbildung 3 gezeigt, mit dem Stift fest mit der Spindel verbunden sein.

Abb. 4: Federspanngerät mit dem Hilfsantrieb entlasten.



- zu Abb. 4

Der Hilfsantrieb ist nur zum Entlasten, nicht zum Spannen zu verwenden.

Hinweis: Einige KLANN-Federspanngeräte sind mit einem Hilfsantrieb ausgestattet. Wenn sich die Antriebsmutter auf der Spindel löst kann das Federspanngerät über den Hilfsantrieb entlastet werden.

Wenn Beschädigungen festgestellt werden, dürfen die Werkzeuge aus Sicherheitsgründen nicht mehr verwendet werden. Für die fachgerechte Überprüfung und Reparatur Ihrer KLANN-Werkzeuge, wenden Sie sich bitte an Ihren Fachhändler oder direkt an das KLANN Service Center.

Hier erhalten Sie:

- Eine fachgerechte Überprüfung und Reparatur unter Verwendung von Original Ersatzteilen.
- Vorab einen kostenlosen und unverbindlichen Kostenvoranschlag.
- Wir sichern Ihnen schon heute eine prompte Bearbeitung zu, damit Ihr Federspanngerät auch weiterhin eine optimale und sichere Reparatur ermöglicht.

Ihr Fachhändler:

oder das **KLANN Service Center**

KLANN-Spezial-Werkzeugbau-GmbH

Breslauer Strasse 41

78166 Donaueschingen

Tel.: 0771/83223-71

E-Mail: service.de@klann-online.de